

# Erfolgreich Tagen im SEEhotel Friedrichshafen 2024



Für Sie sind wir immer der richtige  
Ansprechpartner!

**SEE**hotel  
FRIEDRICHSHAFEN

Bahnhofplatz 2  
88045 Friedrichshafen  
Fon 07541/303-0  
Fax 07541/303-100  
info@seehotelfn.de  
[www.seehotelfn.de](http://www.seehotelfn.de)

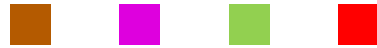


# TAGUNGSUNTERLAGEN

<u>INHALT</u>	<u>SEITE</u>
INFORMATION UND LAGE	1
BESTUHLUNGSARTEN	2-3
TAGUNGSRÄUME, MIETE, TECHNIK	4
TAGUNGSPAUSCHALEN	5

- 132 Zimmer (13 Einzelzimmer, 4 Suiten und 115 Doppelzimmer)  
Die Zimmer sind teilweise mit Balkon und Seeblick; alle mit Bad/Dusche/WC, Fön, Kosmetikspiegel (beleuchtet), Telefon, Wireless-Lan, Faxanschluss, Radio, Sat-TV, Minibar, Zimmersafe und Klimaanlage.
- Variable Konferenzräume mit moderner Ausstattung für Veranstaltungen bis ca. 120 Personen.
- Gastronomie: Restaurant „UFERlos“ und die „SONDERbar“
- Wohlfühlbereich: Sauna, Dampfbad, Solarium, Dachterrasse
- Tiefgarage (50 Plätze), Außenparkplatz (18 Plätze)

UNSERE AGBs FINDEN SIE AUF UNSERER HOMEPAGE [www.seehotelfn.de](http://www.seehotelfn.de).  
GERNE SCHICKEN WIR IHNEN AUCH EIN EXEMPLAR PER EMAIL ZU.



## INFORMATIONEN UND LAGE

Mit der preisgekrönten Architektur ist unser Haus eine kleine Stadt in der Stadt mit Wegen, Plätzen und Treppen. Die überraschenden Lichtwechsel des Bodenseewetters, als Katalysator des architektonischen Konzeptes, sind in allen Bereichen spürbar und erlebbar.

### Alle Wege führen nach Friedrichshafen...

Durch die zentrale Lage am nördlichen Bodenseeufer ist Friedrichshafen nicht nur für die Anreise, sondern auch für Ausflüge in die internationale Bodensee-Region besonders günstig gelegen.

.... und zum **SEHotel** :

#### In Friedrichshafen:

Ausschilderung  
Stadtbahnhof und Touristinformation  
an der Friedrichstrasse zwischen  
Uferpromenade und Stadtbahnhof  
zentral in der Innenstadt

#### Bahnverbindung:

IC/ICE Anschluss in Ulm,  
ab Ulm mit dem InterRegio oder E-Zug  
Friedrichshafen; weitere  
Anschlüsse in Richtung Lindau und  
Radolfzell

#### Flugverbindung:

Flughafen Friedrichshafen (FDH)  
Durch Linienflugverbindungen ab/zu allen  
wichtigen Flughäfen ist Friedrichshafen  
an das internationale Flugnetz  
angeschlossen.

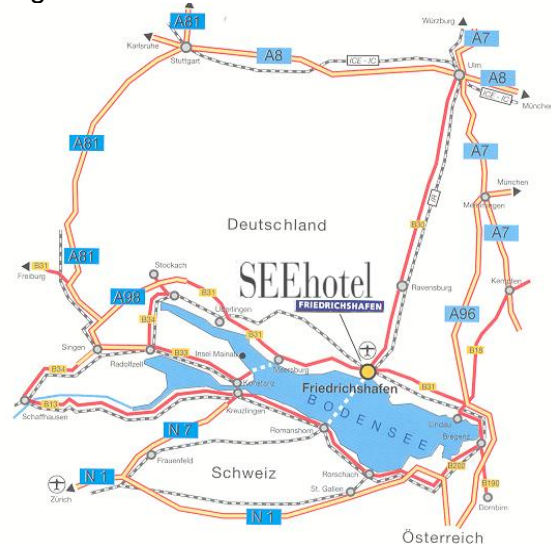
#### Autofähr-Verbindung:

Friedrichshafen -  
Romanshorn/Schweiz

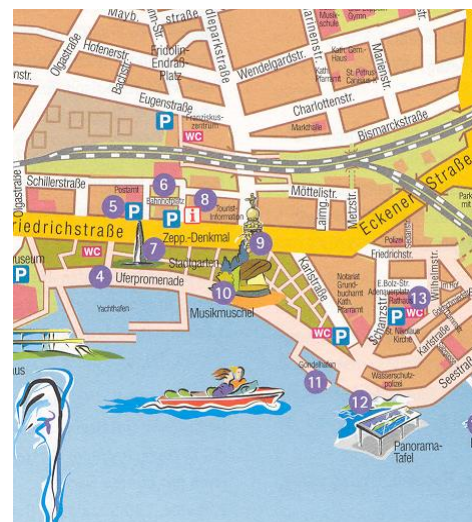
Meersburg - Konstanz

#### Straßenverbindung:

Über die A81 Stuttgart-Singen,  
Ausfahrt Stockach, B31 nach  
Friedrichshafen  
Von München über die A96  
(Memmingen Kempten) und B31 über  
Lindau nach Friedrichshafen  
Von Zürich über N7 nach Konstanz  
Autofähre Meersburg und B31 nach  
Friedrichshafen

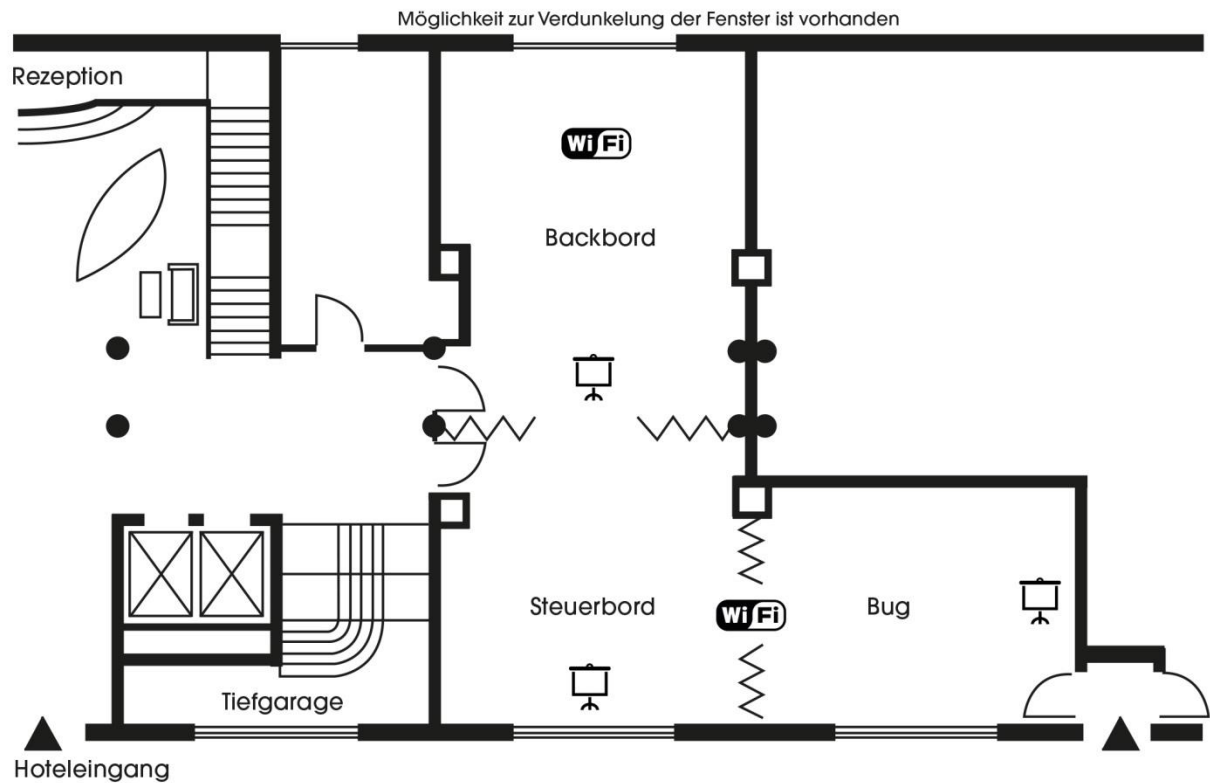


Punkt 8 = SEHotel





# TAGUNGSRÄUME



Raum	Größe m <sup>2</sup>	U-Form außen	parlament. Sitzordnung	Blockform	Stuhlreihen
Backbord	70	20	32	24	56
Steuerbord	58	16	25	16	45
Bug	38	12	18	16	30
Backbord + Steuerbord	128	-	80	-	115
Steuerbord + Bug	96	-	58	-	84



## BESTUHLUNGSARTEN

### Parlamentarisch



#### Kapazitäten

Backbord	(70m <sup>2</sup> )	32 Personen
Steuerbord	(58m <sup>2</sup> )	24 Personen
Bug	(38m <sup>2</sup> )	18 Personen
Backbord +Steuerbord	(128m <sup>2</sup> )	80 Personen
Steuerbord +Bug	(96m <sup>2</sup> )	48 Personen

### Reihenbestuhlung



#### Kapazitäten

Backbord	(70m <sup>2</sup> )	56 Personen
Steuerbord	(58m <sup>2</sup> )	45 Personen
Bug	(38m <sup>2</sup> )	30 Personen
Backbord +Steuerbord	(128m <sup>2</sup> )	115 Personen
Steuerbord +Bug	(96m <sup>2</sup> )	84 Personen

### U-Form



#### Kapazitäten

Backbord	(70m <sup>2</sup> )	20 Personen
Steuerbord	(58m <sup>2</sup> )	16 Personen
Bug	(38m <sup>2</sup> )	12 Personen

### Tafel/Block-Form



#### Kapazitäten

Backbord	(70m <sup>2</sup> )	24 Personen
Steuerbord	(58m <sup>2</sup> )	16 Personen
Bug	(38m <sup>2</sup> )	16 Personen



## Raummiete

	<u>bis 4h</u>	<u>über 4h</u>	<u>bei Ausstellungen</u>
Backbord 70 m <sup>2</sup>	250,00 €	500,00 €	600,00 €
Steuerbord 58m <sup>2</sup>	220,00 €	440,00 €	500,00 €
Bug 38m <sup>2</sup>	180,00 €	360,00 €	400,00 €
Backbord+Steuerbord 128m <sup>2</sup>	420,00 €	840,00 €	950,00 €
Steuerbord+Bug 96m <sup>2</sup>	320,00 €	640,00 €	700,00 €
Backbord+Steuerbord+Bug 166m <sup>2</sup>	600,00 €	1.200,00 €	1.500,00 €

## Tagungstechnik

### Kostenfrei:

1 Flipchart, 1 Pinnwand, Beamer, Leinwand, Moderationskoffer

## Tagungstechnik

### Kostenpflichtig:

Gruppenarbeitsraum	EUR	100,00 / Tag
Fotokopien	EUR	0,20 / Stück
zweiter Moderatorenkoffer (inkl. Füllung)	EUR	25,00 / Tag
Pinnwand (inkl. Block-Papier)	EUR	10,00 / Tag
Flipchart	EUR	10,00 / Tag
Block Flipchartpapier	EUR	10,00 / Tag
PC-Lautsprecherboxen	EUR	10,00 / Tag
Funkmikrofonanlage (2x Kragen-, 2x Handmikro oder 2x Head-Set)	EUR	150,00 / Tag

Rednerpult	kostenfrei
Overhead Projektor	kostenfrei

zusätzliche Mitarbeiter	je angefangene Stunde	EUR	45,00 / Stunde
-------------------------	-----------------------	-----	----------------

befüllbarer Getränke Kühlschrank (individuelle Füllung möglich)	Abrechnung / nach Verbrauch
--	-----------------------------

Alle Preise verstehen sich inkl. der zurzeit gültigen MwSt. und Service.  
Mit Erscheinen einer neuen Preisliste verlieren die o.g. ihre Gültigkeit.  
Es gelten unsere Allgemeinen Geschäftsbedingungen



# GENUSSVOLL TAGEN IM SEEhotel Friedrichshafen

## Halbtagespauschale

- 2 Kaffeepausen (1x mit pikantem Gebäck & 1x süßem Gebäck)
- 2 alkoholfreie Getränke (0,2l) pro Person im Tagungsraum
- Mittagessen (3-Gang-Auswahlmenü oder Lunchbuffet\*)
- Konferenzraum der Personenanzahl entsprechend (inklusive ab 15 Personen)

EUR 59,00 pro Person

## Ganztagespauschale

- 2 Kaffeepausen (1x mit pikantem Gebäck & 1x süßem Gebäck)
- 2 alkoholfreie Getränke (0,2l) im Tagungsraum
- Mittagessen (3-Gang-Auswahlmenü oder Lunchbuffet\*)
- Abendessen (3-Gang-Auswahlmenü oder Dinnerbuffet\*)
- Konferenzraum der Personenanzahl entsprechend (inklusive ab 15 Personen)

EUR 80,00 pro Person

(\* nach Wahl des Küchenchefs)

Alle Preise verstehen sich inkl. der zurzeit gültigen MwSt. und Service.  
Mit Erscheinen einer neuen Preisliste, verlieren die o.g. ihre Gültigkeit.  
Es gelten unsere Allgemeinen Geschäftsbedingungen.